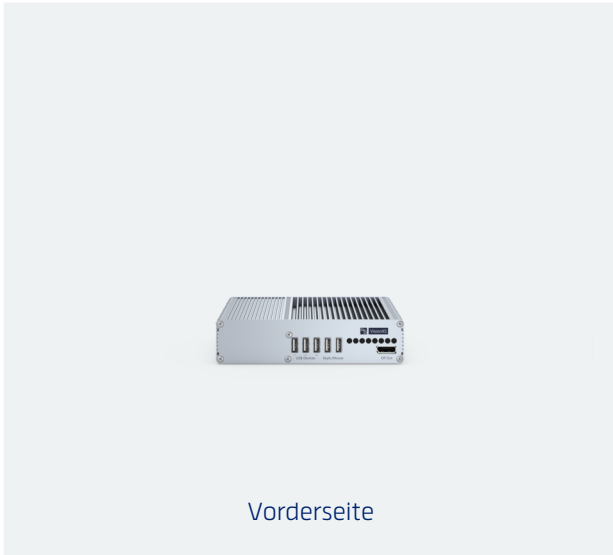
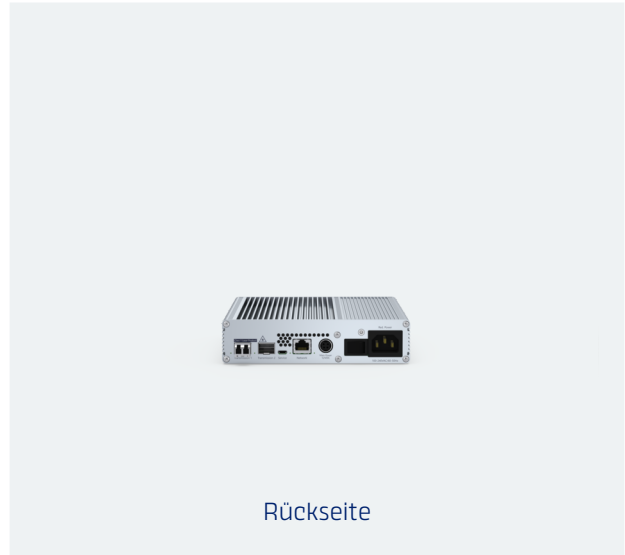


VISIONXS-CON-F(M)-DP-UHR-U2-DT

KVM-Extender, Artikelnummer A1120547



Vorderseite



Rückseite

Die matrix-kompatiblen KVM-Extender der VisionXS-DP-UHR-Serie verlängern Tastatur-, Video- und Maus-Signale sowie weitere Peripheriedaten (z. B. Audio und USB) über eine dedizierte CAT- oder Fiber-Verbindung (bis zu 10.000 m). Ein Extendersystem besteht aus einem Rechnermodul (CPU) und einem kompatiblen Arbeitsplatzmodul (CON). Rechner lassen sich nahezu in Echtzeit steuern – sowohl in Extender- als auch in Matrix-Anwendungen. Die VisionXS-DP-UHR-Serie unterstützt DisplayPort1.2 für ultrahochauflösendes Video bis zu 4096 x 2160 (60 Hz) oder 5120 x 2160 (50 Hz). Die Videodaten werden pixelperfekt verarbeitet und bieten dank bluedec™ - G&D's hochentwickeltem, mehrstufigem, verlustfreiem Kompressionsverfahren - eine exzellente Hand-Auge-Koordination.

LIEFERUMFANG

Anzahl	Bezeichnung	Artikelnummer
1	PowerCable-2 Standard cable 2m	A6300057
1	Safety instructions flyer - FCC class B	A9100371
1	Power supply usage flyer	A9100409

DETAILS

VIDEO

- bluedec™ – hochentwickelte mehrstufige verlustfreie Kompression für beste Videoqualität und praktisch latenzfreie Übertragung. Dieses Verfahren ermöglicht pixelperfekte Videoübertragung bei effizienter Bandbreitennutzung.
- Die Endgeräte können flexibel miteinander kombiniert werden, auch wenn sie unterschiedliche Videosignale verarbeiten (Mix & Match)
- Nutzung der EDID-Daten des Arbeitsplatzmonitors
- Flexible Nutzung eines auf das Rechnermodul optimierten Monitorprofil (EDID-Profil) nach Bedarf
- Auflösung bis
 - 5120 × 2160 @ 50 Hz,
 - 5120 × 1440 @ 60 Hz,
 - 4096 × 2160 @ 60 Hz,
 - 2560 × 1440 @ 144 Hz,
 - 1920 × 1080 @ 240 Hz

SIGNALE

- embedded Stereo-Audio (DisplayPort Digital, 2-Kanal-LPCM, AC3, DTS)
- GenericUSB-Unterstützung für USB-Klassen HID (Human Interface Device), SmartCard und Massenspeicher
- Das Produkt erlaubt die Nutzung von einem GenericUSB-Gerät über ein Arbeitsplatzmodul. Hierfür müssen sowohl das eingesetzte Arbeitsplatzmodul als auch das eingesetzte Rechnermodul die Nutzung eines GenericUSB-Gerätes unterstützen.
- USB 2.0 mit Hi-Speed (separate Übertragungstrecke, transparent, alle USB-Klassen)

ÜBERTRAGUNG

- Die Übertragungreichweite beträgt bis zu 400 m über Lichtwellenleiter (Fiber-Multimode, inkl. Übertragungsmodul(e)/SFP-Transceiver)

GERÄT

- Verbesserung der Sicherheit durch physische Trennung zwischen den Arbeitsplätzen und Computern
- Zugriff auf Standard-Schnittstellen des Rechners, keine Software-Installation erforderlich
- Kompakte Bauform für die platzsparende Montage innerhalb eines VisionXS-DeviceCarriers (1 bzw. 3 HE/RU)
- Die Geräte sind kompatibel zur ControlCenter-Digital- und ControlCenter-Compact-Serie (Matrixbetrieb) und anderen Endgeräten für den Rechner- und Arbeitsplatzanschluss (Extenderbetrieb)
- PowerPack nicht im Lieferumfang enthalten
- DT-Variante: Optionale redundante Stromversorgung über internes Netzteil für hohe Ausfallsicherheit
- Fanless-Variante: lüfterlose Variante

GARANTIEUMFANG

- 3-jährige kostenlose Produkt-Garantie
- Garantieverlängerung gegen Aufpreis möglich

FEATURES

SICHERHEITSFEATURES

- Bootloader, Betriebssystem und Firmware bilden eine „Trusted Computing Platform“ mit automatischer Integritätsprüfung bei Systemstart
- Ein integriertes „Trusted Platform Module“ (TPM) schützt sämtliche Zugangs- und Konfigurationsdaten vor dem Ausspähen oder der Manipulation durch Dritte
- Arbeitsplatzmodule speichern keine sicherheitsrelevanten Informationen wie z.B. Anmeldedaten, die bei einem möglichen Verlust der Geräte ausgelesen werden könnten
- Frühzeitige Erkennung von Sicherheitsvorfällen oder ungewöhnlichen Aktivitäten durch kontinuierliche Überwachung via Syslog, Monitoring und SNMP
- Umfassendes Rechtemanagement und eine Benutzerverwaltung, mit denen sich genau steuern lässt, welcher Benutzer auf welche Ressourcen zugreifen kann
- Möglichkeit des aktivierbaren Zugangsschutzes (Standard-Betriebsart bei Matrixsystemen), bei der eine Authentifizierung vor dem Zugriff auf Rechnerquellen erfolgen muss
- Unterstützung von externen Verzeichnisdiensten (Active Directory, Radius, LDAP) um Unternehmens-Sicherheitsrichtlinien erfüllen zu können
- Zur Einhaltung individueller Passwort-Richtlinien und zur Verbesserung der Sicherheit kann systemweit die Passwort-Komplexität konfiguriert werden
- Mit konfigurierbaren Anmeldeoptionen wie die Anzeige von Nutzungsbedingungen oder der max. akzeptablen Anzahl von Fehlversuchen bei der Passwordeingabe kann die Systemsicherheit erhöht werden
- Auto-Backup-Funktion: Automatisiert Backups in benutzerdefinierten Intervallen und ersetzt manuelle Eingriffe – für eine zuverlässige, zeitgerechte Datensicherung ohne laufende Überwachung
- Freeze-Funktion: Wenn aktiviert, wird das zuletzt angezeigte Bild bei Verlust des Videosignals eingefroren und mit einer farbigen Rahmenmarkierung sowie einem Timer angezeigt
- 2-Factor-Authentication (2FA) – ist bei KVM-Extendern standardmäßig integriert und ermöglicht zur Erhöhung der Sicherheit einen zweiten, besitzbasierten Faktor bei der Benutzerauthentifizierung:
 - Die klassische Passwortauthentifizierung wird mit einem zeitlich begrenzt gültigen und nur einmalig nutzbaren Einmalcode (Time-Based-One-Time-Password - TOTP) kombiniert
 - Sie haben die Wahl ob sie den internen, im Gerät bereitgestellten Authentifizierungsserver oder einen externen Verzeichnisdienst nutzen wollen
 - Es können Authenticator-Apps oder Hardware-Token verwendet werden
 - Diese zusätzliche Schutzzebene verhindert unbefugten Zugriff und sorgt für ein Höchstmaß an Sicherheit, insbesondere in sensiblen IT-Umgebungen

BEDIENFEATURES

- Betriebsbereit ab Werk, keine zusätzliche Konfiguration erforderlich
- Permanente Keyboard-/Mausemulation gewährleistet ein stabiles System

- Kompatibilität mit speziellen USB-HID-Eingabegeräten
- Die Bedienung erfolgt über ein mehrsprachiges On-Screen-Display (OSD) und Hotkeys
- Konfiguration und Update über das mehrsprachige HTML5-Webinterface „Config Panel 21“ (Java frei)
- Unterstützung von DDC/CI (Display Data Channel / Command Interface) um die zentrale softwareseitige Steuerung von Monitoreinstellungen wie Helligkeit zu ermöglichen

ERWEITERUNGEN

GERÄT

- Externe Stromversorgung via externem 12V-Netzteil oder über G&D-MultiPower, das eine zentrale und redundante Stromversorgung gewährleistet
- Gerätemontage via G&D 19“ DeviceCarrier für VisionXS (1 bzw. 3 HE/RU)

SYSTEMERWEITERUNG

- Transm. Redundancy Option (vergleichbar UC/CON-2): Die Geräte sind ohne zusätzliche Hardware für Übertragungsredundanz vorbereitet und können per Software-Feature-Key freigeschaltet werden.
 - Die Rechnermodule können mit verschiedenen Gegenstellen, wie kompatiblen Arbeitsplatzmodulen oder KVM-Matrixswitches, verbunden werden
 - Die Arbeitsplatzmodule können mit verschiedenen Gegenstellen, wie kompatiblen Rechnermodulen oder KVM-Matrixswitches, verbunden werden, wobei die Umschaltung je nach Konfiguration per Hotkey oder automatisch erfolgt
 - U2-Varianten unterstützen keine Transm. Redundancy Option da die 2. Transmission-Schnittstelle für die Übertragung von USB 2.0-Daten verwendet wird
- Sie können die matrixkompatiblen Extender – auch zu einem späteren Zeitpunkt – mit einem ControlCenter-Compact oder ControlCenter-Digital in einer Gesamtinstallation verwenden. Diese bringt Ihnen noch mehr Flexibilität durch die Möglichkeit von verteilten Zugriffen – und die bereits vorhandenen Komponenten können weiterhin genutzt werden.

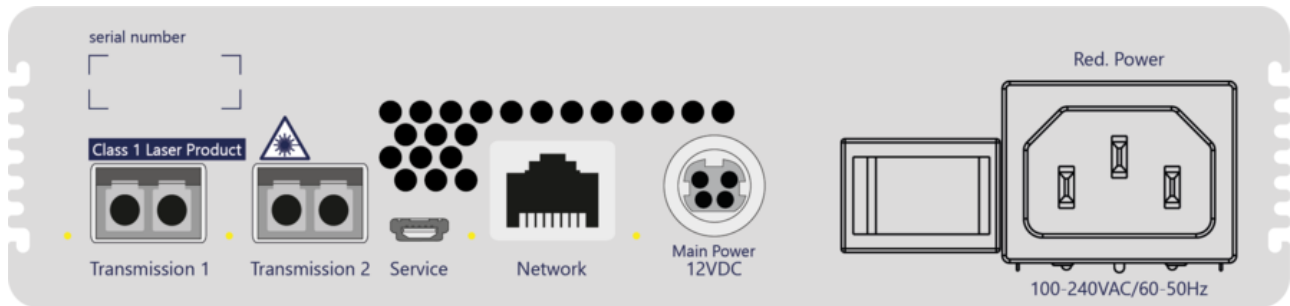
SCHNITTSTELLEN

VORDERSEITE



Blendenbezeichnung	Bauform	Beschreibung
USB Devices - 1	USB-A Buchse 2.0	Anschluss USB Geräte (Transparent)
USB Devices - 2	USB-A Buchse 2.0	Anschluss USB Geräte (Transparent)
USB Devices - G	USB-A Buchse 2.0	Anschluss USB Geräte (Generic)
Keyb./Mouse	USB-A Buchse 2.0	Anschluss Tastatur und Maus
DP Out	DisplayPort Buchse	Anschluss Monitor

RÜCKSEITE



Blendenbezeichnung	Bauform	Beschreibung
Transmission 1	LC-Duplex Buchse	Datenübertragung zum Rechnermodul bzw. zum Matrixswitch (FIBER)
Transmission 2	LC-Duplex Buchse	Separate USB-Übertragung zum Rechnermodul (FIBER)
Service	Micro-USB Buchse	Anschluss für Servicezwecke
Network	RJ45 Buchse	Anschluss IP Netzwerk
Main Power	Mini-DIN 4 Buchse	Spannungsversorgung DC
Red. Power	Kaltgerätestecker IEC 320 C14	Spannungsversorgung AC redundant

TECHNISCHE DATEN

Allgemein	Produktgruppe	KVM-Extender
	Produktfamilie	VisionXS
	Anzahl Arbeitsplätze	1
	KVM-Matrixsysteme Komponente	Arbeitsplatzmodul (digital)
	Stromversorgung	Redundanz ohne Lastteilung
Eingabemöglichkeiten	USB-Maus	ja
	USB-Tastatur	ja
Übertragung	Anzahl Übertragungskanäle	2
	Redundante Übertragungskanäle	keine Redundante KVM Übertragung
	Reichweite	100 m (62.5/125µm) 200 m (50.0/125µm, OM2) 400 m (50.0/125µm, OM3) 70 m (62.5/125µm) 150 m (50.0/125µm) 400 m (50.0/125µm, OM4 - 4700MHz*km)
	Laserklasse	Class 1
	Schnittstellentyp	LC-Duplex
	Wellenlänge	850 nm
	Medium	Fiber MM
	Datenrate	2,5 Gbit/s
Videoausgang	Anzahl	1

	Format	DisplayPort 1.2 (LBR, HBR, HBR2, SingleStream-Transport (SST))
	Farbtiefe	24 bit
	Pixelcodierung	RGB 4:4:4 (24 bpp / 8 bpc)
	Pixelrate ca.	25 MPixel/s bis 600 MPixel/s
	Vertikalfrequenz	24 Hz bis 240 Hz
	Horizontalfrequenz	25 kHz bis 295 kHz
	Auflösungsbeispiele	4096 × 2160 (60 Hz) 3840 × 2160 (60 Hz) 2560 × 1600 (60 Hz) 2560 × 1440 (144 Hz) 2048 × 2048 (60 Hz) 1920 × 1200 (60 Hz) 1920 × 1080 (240 Hz) 1920 × 1080 (60 Hz) 5120 × 1440 (60 Hz) 5120 × 2160 (50 Hz)
Allgemeine Hinweise	Weitere VESA und CTA standardisierte Auflösungen im Rahmen der Pixelrate und Horizontal-/Vertikalfrequenz möglich.	
	Unterstützte Industriestandards	Display Data Channel Command Interface (DDC/CI) Extended Display Identification Data (EDID)
Audio	Übertragungsart	2-Kanal-LPCM Stereo DTS AC3
	Auflösungen	24 bit 20 bit 16 bit

	Abtastrate	bis zu 48 kHz
	Audio Unterstützung	Digital Embedded
USB 1	Separate USB-Übertragungsstrecke	nein
	Spezifikation	USB 2.0
	GenericUSB-Unterstützung	1 Gerät
	Medium	Embedded
	Übertragungsrate	max. 25 Mbit/s (Full Speed)
	USB-Klassen	Mass Storage (MSC / UMS) Human Interface Device (HID) SmartCard
	USB 2	Separate USB-Übertragungsstrecke
Spezifikation		USB 2.0
Medium		Fiber MM
Übertragungsrate		max. 480 Mbit/s (Hi-Speed)
Reichweite		max. 550 m
Power (Ausgang)		500 mA (HighPower)
USB-Klassen		Alle
Netzwerk	Anzahl	1
	Medium	CAT5 CAT6 CAT7
	Datenrate	10 Mbit/s 100 Mbit/s

Wartung	Update via	ConfigPanel (Netzwerk)
	Serviceport-Einstellungen	115200bps (8/N/1)
Gehäuse	Material	Aluminium, eloxiert
	Breite ca.	170 mm
	Höhe ca.	40 mm
	Tiefe ca.	184 mm
	IP-Schutzklasse	IP20
Betriebsbedingungen	Umgebungstemperatur Betrieb	5 °C bis 45 °C
	Luftfeuchte Betrieb, nicht kondensierend	20 % bis 80 %
	Verwendungsbereich	Innenbereich
	Maximale Betriebshöhe über NN	3.048 m
	Umgebungstemperatur Lagerung	-20 °C bis 60 °C
	Luftfeuchte Lagerung, nicht kondensierend	15 % bis 85 %
	MTBF	200.000 h at 25°C
	Konformitäten	FCC konform (siehe Handbuch) TAA konform (siehe Downloads) EAC konform (siehe Downloads) RoHS konform (siehe Downloads) WEEE (reg. no. DE30763240) REACH konform (siehe Downloads) CE konform (siehe Downloads) UKCA konform (siehe Downloads)
Stromversorgung 1	Anzahl	1

	Typ	Extern
	Eingangsspannung	12 VDC
	Stromaufnahme	2,9 A
Stromversorgung 2	Anzahl	1
	Typ	Intern
	Eingangsspannung	100-240 VAC
	Eingangsfrequenz	60-50 Hz
	Stromaufnahme	0,7-0,4 A

WEITERE VARIANTEN

Bezeichnung	Artikelnummer
VisionXS-CON-F(M)-DP-UHR Arbeitsplatzmodul zum Empfangen von DisplayPort1.2-Signalen auf Fiber-Basis (Multimode)	A1120430
VisionXS-CON-F(M)-DP-UHR-AR-DT Arbeitsplatzmodul zum Empfangen von DisplayPort1.2-Signalen auf Fiber-Basis (Multimode)	A1120432
VisionXS-CON-F(M)-DP-UHR-AR-U-DT Arbeitsplatzmodul zum Empfangen von DisplayPort1.2-Signalen auf Fiber-Basis (Multimode)	A1120433
VisionXS-CON-F(M)-DP-UHR-AR-U2-DT Arbeitsplatzmodul zum Empfangen von DisplayPort1.2-Signalen auf Fiber-Basis (Multimode)	A1120545
VisionXS-CON-F(M)-DP-UHR-DT Arbeitsplatzmodul zum Empfangen von DisplayPort1.2-Signalen auf Fiber-Basis (Multimode)	A1120434
VisionXS-CON-F(M)-DP-UHR-U Arbeitsplatzmodul zum Empfangen von DisplayPort1.2-Signalen auf Fiber-Basis (Multimode)	A1120431
VisionXS-CON-F(M)-DP-UHR-U-DT Arbeitsplatzmodul zum Empfangen von DisplayPort1.2-Signalen auf Fiber-Basis (Multimode)	A1120435
VisionXS-CON-F(M)-DP-UHR-U2 Arbeitsplatzmodul zum Empfangen von DisplayPort1.2-Signalen auf Fiber-Basis (Multimode)	A1120546

KONTAKT

WIR SIND FÜR SIE DA!

Sollten Sie noch Fragen haben, beraten wir Sie gerne zu Ihren individuellen Projektanforderungen.

TECHNISCHER VERTRIEB

Tel.: +49 271 23872-333

Fax: +49 271 23872-120

E-Mail: sales@gdsys.com

HEADQUARTERS

Guntermann & Drunck GmbH Systementwicklung
Obere Leimbach 9 | 57074 Siegen | NRW |
Deutschland

Tel.: +49 271 23872-0

Fax: +49 271 23872-120

E-Mail: sales@gdsys.com

US OFFICE

G&D North America Inc.
4540 Kendrick Plaza Drive | Suite 100
Houston, TX 77032 | United States

Tel.: +1-346-620-4362

E-Mail: sales.us@gdsys.com

MIDDLE EAST OFFICE

Guntermann & Drunck GmbH
Dubai Studio City | DSC Tower
12th Floor, Office 1208 | Dubai, UAE

Tel.: +971 4 5586178

E-Mail: sales.me@gdsys.com

APAC OFFICE

Guntermann & Drunck GmbH
60 Anson Road #17-01
Singapore 079914

Tel.: +65 9685 8807

E-Mail: sales.apac@gdsys.com