

# VISIONXS-CON-F(S)-DVI-I-DT

KVM-Extender, Artikelnummer A1120576



Vorderseite



Rückseite

Die matrix-kompatiblen KVM-Extender der VisionXS-DVI-I-Serie verlängern Tastatur-, Video- und Maus-Signale sowie weitere Peripheriedaten (z. B. Audio und USB) über eine dedizierte CAT- oder Fiber-Verbindung (bis zu 10.000 m). Ein Extendersystem besteht aus einem Rechnermodul (CPU) und einem kompatiblen Arbeitsplatzmodul (CON). Rechner lassen sich nahezu in Echtzeit steuern – sowohl in Extender- als auch in Matrix-Anwendungen. Die VisionXS-DVI-I-Serie unterstützt SingleLink-DVI-I für analoge und digitale Videoauflösungen bis zu 1920 x 1200 (60 Hz). Die Videodaten werden pixelperfekt verarbeitet und bieten dank bluedec™ - G&D's hochentwickeltem, mehrstufigem, verlustfreiem Kompressionsverfahren - eine exzellente Hand-Auge-Koordination.

## LIEFERUMFANG

| Anzahl | Bezeichnung                             | Artikelnummer |
|--------|---|---------------|
| 1      | PowerCable-2 Standard cable 2m          | A6300057      |
| 1      | Safety instructions flyer - FCC class B | A9100371      |
| 1      | Power supply usage flyer                | A9100409      |

## DETAILS

### VIDEO

- bluedec™ – hochentwickelte mehrstufige verlustfreie Kompression für beste Videoqualität und praktisch latenzfreie Übertragung. Dieses Verfahren ermöglicht pixelperfekte Videoübertragung bei effizienter Bandbreitennutzung.
- Die Endgeräte können flexibel miteinander kombiniert werden, auch wenn sie unterschiedliche Videosignale verarbeiten (Mix & Match)
- Nutzung der EDID-Daten des Arbeitsplatzmonitors
- Flexible Nutzung eines auf das Rechnermodul optimierten Monitorprofil (EDID-Profil) nach Bedarf
- Auflösung bis  
1920 × 1200 @ 60 Hz,  
1280 × 1024 @ 85 Hz

### SIGNALE

- GenericUSB-Unterstützung für USB-Klassen HID (Human Interface Device), SmartCard und Massenspeicher
- Das Produkt erlaubt die Nutzung von einem GenericUSB-Gerät über ein Arbeitsplatzmodul. Hierfür müssen sowohl das eingesetzte Arbeitsplatzmodul als auch das eingesetzte Rechnermodul die Nutzung eines GenericUSB-Gerätes unterstützen.

### ÜBERTRAGUNG

- Die Übertragungsbereichweite beträgt bis zu 5.000 m über Lichtwellenleiter (Fiber-Singlemode, inkl. Übertragungsmodul(e)/SFP-Transceiver)

### GERÄT

- Verbesserung der Sicherheit durch physische Trennung zwischen den Arbeitsplätzen und Computern
- Zugriff auf Standard-Schnittstellen des Rechners, keine Software-Installation erforderlich
- Kompakte Bauform für die platzsparende Montage innerhalb eines VisionXS-DeviceCarriers (1 bzw. 3 HE/RU)
- Die Geräte sind kompatibel zur ControlCenter-Digital- und ControlCenter-Compact-Serie (Matrixbetrieb) und anderen Endgeräten für den Rechner- und Arbeitsplatzanschluss (Extenderbetrieb)
- PowerPack nicht im Lieferumfang enthalten
- DT-Variante: Optionale redundante Stromversorgung über internes Netzteil für hohe Ausfallsicherheit
- Fanless-Variante: Lüfterlose Variante

### GARANTIEUMFANG

- 3-jährige kostenlose Produkt-Garantie
- Garantieverlängerung gegen Aufpreis möglich

## FEATURES

### SICHERHEITSFEATURES

- Bootloader, Betriebssystem und Firmware bilden eine „Trusted Computing Platform“ mit automatischer Integritätsprüfung bei Systemstart
- Ein integriertes „Trusted Platform Module“ (TPM) schützt sämtliche Zugangs- und Konfigurationsdaten vor dem Ausspähen oder der Manipulation durch Dritte
- Arbeitsplatzmodule speichern keine sicherheitsrelevanten Informationen wie z.B. Anmeldedaten, die bei einem möglichen Verlust der Geräte ausgelesen werden könnten
- Frühzeitige Erkennung von Sicherheitsvorfällen oder ungewöhnlichen Aktivitäten durch kontinuierliche Überwachung via Syslog, Monitoring und SNMP
- Umfassendes Rechtemanagement und eine Benutzerverwaltung, mit denen sich genau steuern lässt, welcher Benutzer auf welche Ressourcen zugreifen kann
- Möglichkeit des aktivierbaren Zugangsschutzes (Standard-Betriebsart bei Matrixsystemen), bei der eine Authentifizierung vor dem Zugriff auf Rechnerquellen erfolgen muss
- Unterstützung von externen Verzeichnisdiensten (Active Directory, Radius, LDAP) um Unternehmens-Sicherheitsrichtlinien erfüllen zu können
- Zur Einhaltung individueller Passwort-Richtlinien und zur Verbesserung der Sicherheit kann systemweit die Passwort-Komplexität konfiguriert werden
- Mit konfigurierbaren Anmeldeoptionen wie die Anzeige von Nutzungsbedingungen oder der max. akzeptablen Anzahl von Fehlversuchen bei der Passwordeingabe kann die Systemsicherheit erhöht werden
- Auto-Backup-Funktion: Automatisiert Backups in benutzerdefinierten Intervallen und ersetzt manuelle Eingriffe – für eine zuverlässige, zeitgerechte Datensicherung ohne laufende Überwachung
- Freeze-Funktion: Wenn aktiviert, wird das zuletzt angezeigte Bild bei Verlust des Videosignals eingefroren und mit einer farbigen Rahmenmarkierung sowie einem Timer angezeigt
- 2-Factor-Authentication (2FA) – ist bei KVM-Extendern standardmäßig integriert und ermöglicht zur Erhöhung der Sicherheit einen zweiten, besitzbasierten Faktor bei der Benutzerauthentifizierung:
  - Die klassische Passwortauthentifizierung wird mit einem zeitlich begrenzt gültigen und nur einmalig nutzbaren Einmalcode (Time-Based-One-Time-Password - TOTP) kombiniert
  - Sie haben die Wahl ob sie den internen, im Gerät bereitgestellten Authentifizierungsserver oder einen externen Verzeichnisdienst nutzen wollen
  - Es können Authenticator-Apps oder Hardware-Token verwendet werden
  - Diese zusätzliche Schutzebene verhindert unbefugten Zugriff und sorgt für ein Höchstmaß an Sicherheit, insbesondere in sensiblen IT-Umgebungen

### BEDIENFEATURES

- Betriebsbereit ab Werk, keine zusätzliche Konfiguration erforderlich
- Permanente Keyboard-/Mausemulation gewährleistet ein stabiles System

- Kompatibilität mit speziellen USB-HID-Eingabegeräten
- Die Bedienung erfolgt über ein mehrsprachiges On-Screen-Display (OSD) und Hotkeys
- Konfiguration und Update über das mehrsprachige HTML5-Webinterface „Config Panel 21“ (Java frei)
- Unterstützung von DDC/CI (Display Data Channel / Command Interface) um die zentrale softwareseitige Steuerung von Monitoreinstellungen wie Helligkeit zu ermöglichen

## ERWEITERUNGEN

### GERÄT

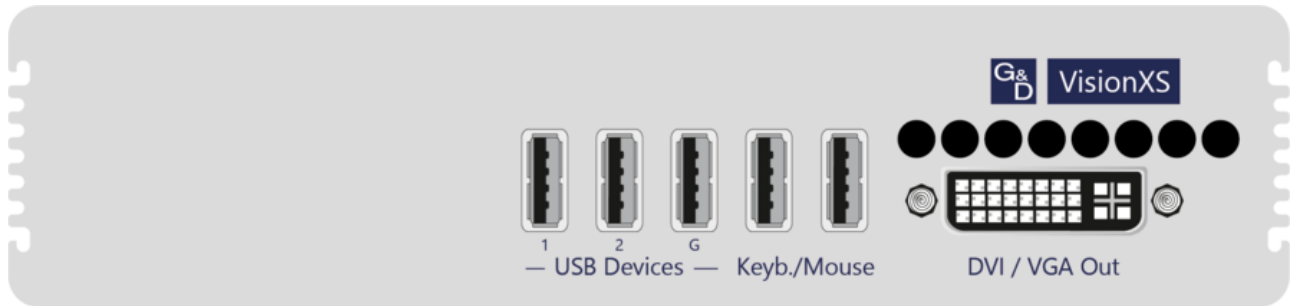
- Externe Stromversorgung via externem 12V-Netzteil oder über G&D-MultiPower, das eine zentrale und redundante Stromversorgung gewährleistet
- Gerätemontage via G&D 19“ DeviceCarrier für VisionXS (1 bzw. 3 HE/RU)

### SYSTEMERWEITERUNG

- Transm. Redundancy Option (vergleichbar UC/CON-2): Die Geräte sind ohne zusätzliche Hardware für Übertragungsredundanz vorbereitet und können per Software-Feature-Key freigeschaltet werden.
  - Die Rechnermodule können mit verschiedenen Gegenstellen, wie kompatiblen Arbeitsplatzmodulen oder KVM-Matrixswitches, verbunden werden
  - Die Arbeitsplatzmodule können mit verschiedenen Gegenstellen, wie kompatiblen Rechnermodulen oder KVM-Matrixswitches, verbunden werden, wobei die Umschaltung je nach Konfiguration per Hotkey oder automatisch erfolgt
  - U2-Varianten unterstützen keine Transm. Redundancy Option da die 2. Transmission-Schnittstelle für die Übertragung von USB 2.0-Daten verwendet wird
- Sie können die matrixkompatiblen Extender – auch zu einem späteren Zeitpunkt – mit einem ControlCenter-Compact oder ControlCenter-Digital in einer Gesamtinstallation verwenden. Diese bringt Ihnen noch mehr Flexibilität durch die Möglichkeit von verteilten Zugriffen – und die bereits vorhandenen Komponenten können weiterhin genutzt werden.

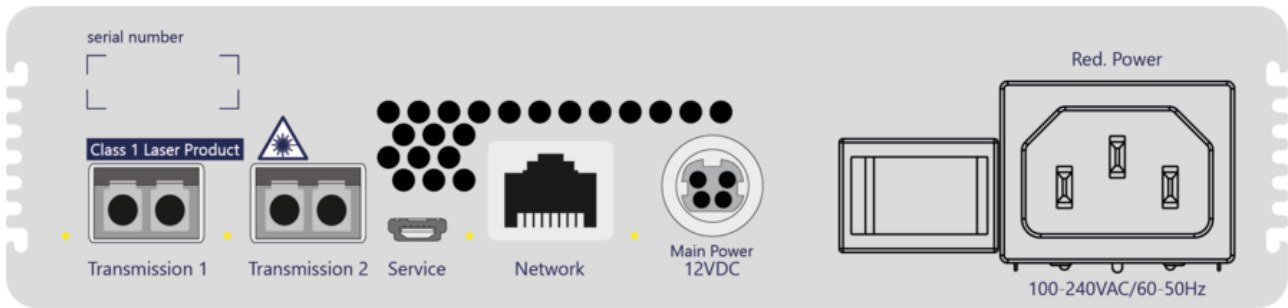
## SCHNITTSTELLEN

### VORDERSEITE



| Blendenbezeichnung | Bauform          | Beschreibung                   |
|--------------------|------------------|--------------------------------|
| USB Devices - 1    | USB-A Buchse 2.0 | Anschluss USB Geräte (Generic) |
| USB Devices - 2    | USB-A Buchse 2.0 | Anschluss USB Geräte (Generic) |
| USB Devices - G    | USB-A Buchse 2.0 | Anschluss USB Geräte (Generic) |
| Keyb./Mouse        | USB-A Buchse 2.0 | Anschluss Tastatur und Maus    |
| DVI / VGA Out      | DVI-I Buchse     | Anschluss Monitor              |

## RÜCKSEITE



| Blendenbezeichnung | Bauform                       | Beschreibung  |
|--------------------|-------------------------------|---|
| Transmission 1     | LC-Duplex Buchse              | Datenübertragung zum Rechnermodul bzw. zum Matrixswitch (FIBER)           |
| Transmission 2     | LC-Duplex Buchse              | Datenübertragung zum Rechnermodul bzw. zum Matrixswitch redundant (FIBER) |
| Service            | Micro-USB Buchse              | Anschluss für Servicezwecke   |
| Network            | RJ45 Buchse                   | Anschluss IP Netzwerk   |
| Main Power         | Mini-DIN 4 Buchse             | Spannungsversorgung DC  |
| Red. Power         | Kaltgerätestecker IEC 320 C14 | Spannungsversorgung AC redundant  |

## TECHNISCHE DATEN

|                      |                               |                                      |
|----------------------|-------------------------------|--------------------------------------|
| Allgemein            | Produktgruppe                 | KVM-Extender                         |
|                      | Produktfamilie                | VisionXS                             |
|                      | Anzahl Arbeitsplätze          | 1                                    |
|                      | KVM-Matrixsysteme Komponente  | Arbeitsplatzmodul (digital)          |
|                      | Stromversorgung               | Redundanz ohne Lastteilung           |
| Eingabemöglichkeiten | USB-Maus                      | ja                                   |
|                      | USB-Tastatur                  | ja                                   |
| Übertragung          | Anzahl Übertragungskanäle     | 1                                    |
|                      | Redundante Übertragungskanäle | optionale redundante KVM-Übertragung |
|                      | Reichweite                    | 5.000 m (9/125µm, OS1)               |
|                      | Laserklasse                   | Class 1                              |
|                      | Schnittstellentyp             | LC-Duplex                            |
|                      | Wellenlänge                   | 1.310 nm                             |
|                      | Medium                        | Fiber SM                             |
|                      | Datenrate                     | 2,5 Gbit/s                           |
| Videoausgang         | Anzahl                        | 1                                    |
|                      | Format                        | Singlelink DVI                       |
|                      | Farbtiefe                     | 24 bit                               |
|                      | Pixelrate ca.                 | 25 MHz bis 165 MHz                   |

|          |                                  |  |
|----------|----------------------------------|--|
|          | Vertikalfrequenz                 | 24 Hz bis 120 Hz   |
|          | Horizontalfrequenz               | 25 kHz bis 135 kHz   |
|          | Auflösungsbeispiele              | 1920 × 1200 (60 Hz)<br>1920 × 1080 (60 Hz)<br>1600 × 1200 (60 Hz)<br>1280 × 1024 (85 Hz)<br>1280 × 1024 (60 Hz)    |
|          | Allgemeine Hinweise              | Weitere VESA und CTA standardisierte Auflösungen im Rahmen der Pixelrate und Horizontal-/Vertikalfrequenz möglich. |
|          | Unterstützte Industriestandards  | Display Data Channel Command Interface (DDC/CI)<br>Display Data Channel (DDC)                                      |
| USB      | Separate USB-Übertragungsstrecke | nein   |
|          | Spezifikation                    | USB 2.0  |
|          | GenericUSB-Unterstützung         | 1 Gerät  |
|          | Medium                           | Embedded   |
|          | Übertragungsrate                 | max. 25 Mbit/s (Full Speed)  |
|          | USB-Klassen                      | Mass Storage (MSC / UMS)<br>Human Interface Device (HID)<br>SmartCard  |
| Netzwerk | Anzahl                           | 1  |
|          | Medium                           | CAT5<br>CAT6<br>CAT7   |
|          | Datenrate                        | 10 Mbit/s<br>100 Mbit/s  |

|                     |   |   |
|---------------------|---|---|
| Wartung             | Update via                                | ConfigPanel (Netzwerk)  |
|                     | Serviceport-Einstellungen                 | 115200bps (8/N/1)   |
| Gehäuse             | Material                                  | Aluminium, eloxiert   |
|                     | Breite ca.                                | 170 mm  |
|                     | Höhe ca.                                  | 40 mm   |
|                     | Tiefe ca.                                 | 184 mm  |
|                     | IP-Schutzklasse                           | IP20  |
| Betriebsbedingungen | Umgebungstemperatur Betrieb               | 5 °C bis 45 °C  |
|                     | Luftfeuchte Betrieb, nicht kondensierend  | 20 % bis 80 %   |
|                     | Verwendungsbereich                        | Innenbereich  |
|                     | Maximale Betriebshöhe über NN             | 3.048 m   |
|                     | Umgebungstemperatur Lagerung              | -20 °C bis 60 °C  |
|                     | Luftfeuchte Lagerung, nicht kondensierend | 15 % bis 85 %   |
|                     | MTBF                                      | 200.000 h at 25°C   |
|                     | Konformitäten                             | FCC konform (siehe Handbuch)<br>TAA konform (siehe Downloads)<br>EAC konform (siehe Downloads)<br>RoHS konform (siehe Downloads)<br>WEEE (reg. no. DE30763240)<br>REACH konform (siehe Downloads)<br>CE konform (siehe Downloads)<br>UKCA konform (siehe Downloads) |
| Stromversorgung 1   | Anzahl                                    | 1   |

|                   |                  |             |
|-------------------|------------------|-------------|
|                   | Typ              | Extern      |
|                   | Eingangsspannung | 12 VDC      |
|                   | Stromaufnahme    | 1,8 A       |
| Stromversorgung 2 | Anzahl           | 1           |
|                   | Typ              | Intern      |
|                   | Eingangsspannung | 100-240 VAC |
|                   | Eingangsfrequenz | 60-50 Hz    |
|                   | Stromaufnahme    | 0,5-0,3 A   |

## WEITERE VARIANTEN

| Bezeichnung   | Artikelnummer |
|---|---------------|
| <b>VisionXS-CON-F(S)-DVI-I</b><br>Arbeitsplatzmodul zum Empfangen von DVI-I Signalen auf Fiber-Basis (Singlemode)               | A1120572      |
| <b>VisionXS-CON-F(S)-DVI-I-AR-DT</b><br>Arbeitsplatzmodul zum Empfangen von DVI-I Signalen auf Fiber-Basis (Singlemode)         | A1120573      |
| <b>VisionXS-CON-F(S)-DVI-I-AR-DT fanless</b><br>Arbeitsplatzmodul zum Empfangen von DVI-I Signalen auf Fiber-Basis (Singlemode) | A1120505      |
| <b>VisionXS-CON-F(S)-DVI-I-AR-U-DT</b><br>Arbeitsplatzmodul zum Empfangen von DVI-I Signalen auf Fiber-Basis (Singlemode)       | A1120575      |
| <b>VisionXS-CON-F(S)-DVI-I-AR-U2-DT</b><br>Arbeitsplatzmodul zum Empfangen von DVI-I Signalen auf Fiber-Basis (Singlemode)      | A1120574      |
| <b>VisionXS-CON-F(S)-DVI-I-U</b><br>Arbeitsplatzmodul zum Empfangen von DVI-I Signalen auf Fiber-Basis (Singlemode)             | A1120577      |
| <b>VisionXS-CON-F(S)-DVI-I-U-DT</b><br>Arbeitsplatzmodul zum Empfangen von DVI-I Signalen auf Fiber-Basis (Singlemode)          | A1120580      |
| <b>VisionXS-CON-F(S)-DVI-I-U2</b><br>Arbeitsplatzmodul zum Empfangen von DVI-I Signalen auf Fiber-Basis (Singlemode)            | A1120578      |
| <b>VisionXS-CON-F(S)-DVI-I-U2-DT</b><br>Arbeitsplatzmodul zum Empfangen von DVI-I Signalen auf Fiber-Basis (Singlemode)         | A1120579      |

# KONTAKT

## WIR SIND FÜR SIE DA!

Sollten Sie noch Fragen haben, beraten wir Sie gerne zu Ihren individuellen Projektanforderungen.

### TECHNISCHER VERTRIEB

Tel.: +49 271 23872-333  
Fax: +49 271 23872-120  
E-Mail: [sales@gdsys.com](mailto:sales@gdsys.com)

### HEADQUARTERS

Guntermann & Drunck GmbH Systementwicklung  
Obere Leimbach 9 | 57074 Siegen | NRW |  
Deutschland

Tel.: +49 271 23872-0  
Fax: +49 271 23872-120  
E-Mail: [sales@gdsys.com](mailto:sales@gdsys.com)

### US OFFICE

G&D North America Inc.  
4540 Kendrick Plaza Drive | Suite 100  
Houston, TX 77032 | United States

Tel.: +1-346-620-4362  
E-Mail: [sales.us@gdsys.com](mailto:sales.us@gdsys.com)

### MIDDLE EAST OFFICE

Guntermann & Drunck GmbH  
Dubai Studio City | DSC Tower  
12th Floor, Office 1208 | Dubai, UAE

Tel.: +971 4 5586178  
E-Mail: [sales.me@gdsys.com](mailto:sales.me@gdsys.com)

### APAC OFFICE

Guntermann & Drunck GmbH  
60 Anson Road #17-01  
Singapore 079914

Tel.: +65 9685 8807  
E-Mail: [sales.apac@gdsys.com](mailto:sales.apac@gdsys.com)